



## GÜVENLİKLİ FLANŞLI İSKELE SİSTEMİ ELEMANLARI

Flanşlı güvenli iskele, cephe sistemlerinde kullanılan yatay elemanların 70 cm, 100 cm, 150 cm, 200 cm ve 250 cm ölçülerinde üretimi yapılarak cephe boyutlarına rahatlıkla uyum sağlamaktadır. Flanşlı güvenli iskele sistemi ayar mili, dikey eleman, yatay eleman, çapraz eleman, platform, topukluk merdivenli platform ve duvar dayamalardan oluşmaktadır. Flanşlı tip güvenli iskele sisteminde miller Ø38x4mm, dikey elemanlar Ø48x3mm, yatay elemalar Ø48x2,5mm, çaprazlar Ø48x2,5mm borulardan imal edilmektedir. Dış cephe çalışmalarında ekonomik çözümler sunmaktadır.

### 1- ALT AYAR MİLLERİ

Alt ayar mili, çerçeveleri aynı yükseklikte sabitlemek için kullanılmaktadır. Taban sacı 5 mm olup 150mmX150mm kare şeklindedir Ø38\*4 mm borulardan imal edilirler. 500mm uzunluğunda olanları 350mm, 750mm uzunluğunda olanları ise 560mm'ye kadar ayarlanabilir. Taban Plakaları EN 74-3 uyumludur.

YİĞİTCAN İSKELE A.Ş.

Malzeme Adı	Uzunluk L (mm)	Ağırlık (kg)
0,50 M ALT AYAR MİLİ 38/4 MM	500	2,65
0,75 M ALT AYAR MİLİ 38/4 MM	750	4,03
1,00 M ALT AYAR MİLİ 38/4 MM	1000	4,99
1,20 M ALT AYAR MİLİ 38/4 MM	1200	5,94





## 2- ÇAPRAZ ELEMANLAR

Çapraz elemanlar iskele sisteminin yatay düzlemde gelen kuvvetlerini karşılamaktadır. Ayrıca iskele sisteminin kurulumunu kolaylaştırır. Ø48,3x2,5mm kesitinde çelik borulardan imal edilmektedir.

Malzeme Adı	Uzunluk L (mm)	Ağırlık (kg)
ÇAPRAZ ELEMAN (48,3/2,5 MM D.KAFA)	3250	11,15
ÇAPRAZ ELEMAN (48,3/2,5 MM D.KAFA)	2750	10,20
ÇAPRAZ ELEMAN (48,3/2,5 MM D.KAFA)	2250	9,25

YİĞİTCAN İSKELE A.Ş



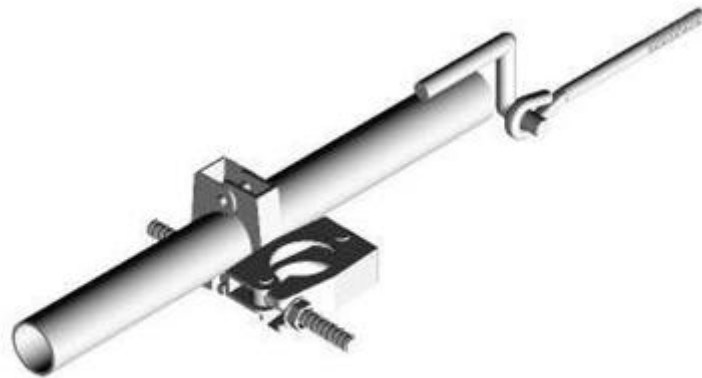


### 3- DUVAR DAYAMA ELEMANLARI

Duvar bağlantı elemanları iskele sistemini sabitleme amacı ile kullanılır.  $\varnothing 48,3 \times 3,2$  mm kesitindeki boru ucuna kanca takılarak imal edilir. Duvar içine yerleştirilen dübel ile bağlantısı yapılır. Oynar başlı Kelepçeler EN74-1 uyumludur.

Malzeme Adı	Uzunluk L (mm)	Ağırlık (kg)
0,60 M DUVAR BAĞLANTI 48/3,20 MM	600	4,05
1,20 M DUVAR BAĞLANTI 48/3,20 MM	1200	6,17

YİĞİTCAN İSKELE A.Ş

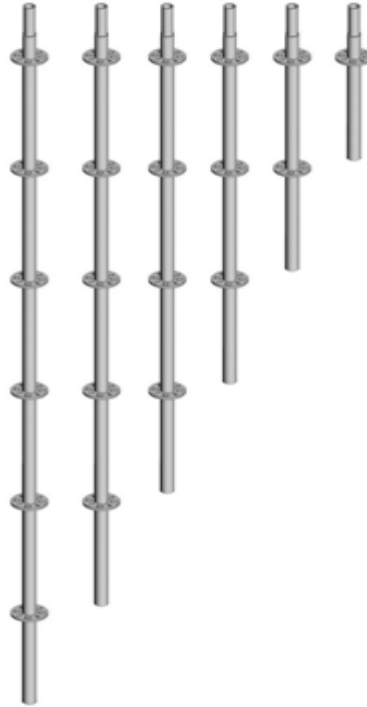




#### 4- DİKEY ELEMANLAR

Dikey elemanlar Kamalı-Flanşlı Tip İskele Sisteminin ana taşıyıcı elemanlarıdır. Ø48,3x3mm kesitteki çelik borulardan imal edilir. Dikey elemanlarda her 50cm'de bir 8mm et kalınlığında olan yatay elemanlarla bağlantıyı sağlayan flanşlar bulunmaktadır. 50cm 1 flanşlı, 100 cm 2 flanşlı, 150cm 3 flanşlı, 200cm 4 flanşlı, 250cm 5 flanşlı ve 300cm 6 flanşlı olarak üretilmektedir. Her dikey elemanın diğer dikey elemanla bağlantı yapacağı eleman (nipel), 40x2.5mm kesitindeki borudan sıkıştırılarak tutturulur.

Malzeme Adı	Uzunluk L (mm)	Ağırlık (kg)
DİKEY ELEMAN (48,3/3 MM 5F)	2500	11,02
DİKEY ELEMAN (48,3/3 MM 4F)	2000	9,17
DİKEY ELEMAN (48,3/3 MM 3F)	1500	6,94
DİKEY ELEMAN (48,3/3 MM 2F)	1000	4,82
DİKEY ELEMAN (48,3/3 MM 1F)	500	2,65





## 5- YATAY ELEMANLAR

Yatay elemanlar iskele sisteminde dikey elemanları birbirine bağlama görevi ve korkuluk görevi üstlenir. Ø48,3x2.5mm kesitinde çelik borulardan imal edilmektedir.

Malzeme Adı	Uzunluk L (mm)	Ağırlık (kg)
YATAY ELEMAN(48,3/2,50 MM D.KAFA)	2500	7,95
YATAY ELEMAN (48,3/2,50 MM D.KAFA)	2000	6,50
YATAY ELEMAN (48,3/2,50 MM D.KAFA)	1500	5,20
YATAY ELEMAN (48,3/2,50 MM D.KAFA)	1000	3,60
YATAY ELEMAN (48,3/2,50 MM D.KAFA)	700	2,85

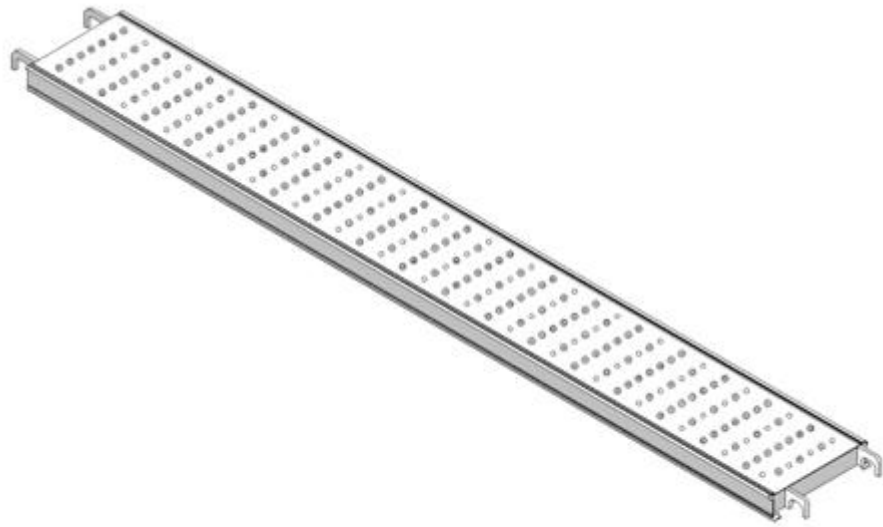




## 6- YÜRÜME PLATFORMLARI

Platformlar iskele üzerinde yürüme yolu olarak kullanılır. Roll-form 320mm genişliğinde 1,5mm et kalınlığında özel desenli olarak imal edilirler.

Malzeme Adı	Uzunluk L (mm)	Ağırlık (kg)
2,50 M PLATFORM ( KALAS )	2500	20,35
2,00 M PLATFORM ( KALAS )	2000	16,45
1,50 M PLATFORM ( KALAS )	1500	13,05
1,10 M PLATFORM ( KALAS )	1000	9,10
0,70 M PLATFORM ( KALAS )	700	7,45



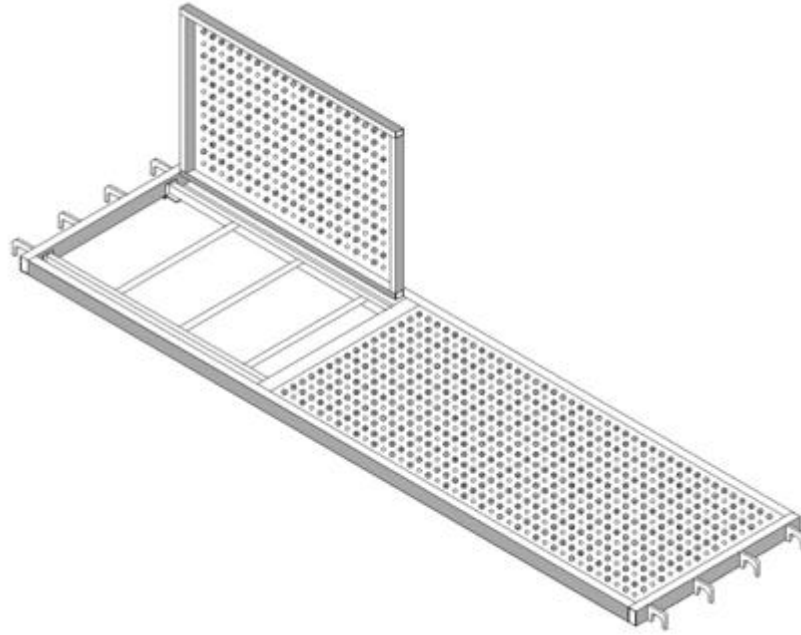


## 7- MERDİVENLİ KAPAKLI YÜRÜME PLATFORMU

Merdenli platformlar, iskele üzerinde personelin kat deęişiklięi yapabilmesi ve malzeme çıkartmasında kullanılır. 40x60x2mm profilin üzerine özel basımlı saęlar konularak imalatı yapılır. Kapak açılım yönü deęişiklik gösterebilir.

Malzeme Adı	Uzunluk L (mm)	Ağırlık (kg)
MERDİVENLİ PLATFORM	2500	46,65

# YİĞİTCAN İSKELE A.Ş





## 8- ÇALIŞMA KONSOLU

Çalışma konsolları bina saçak altlarına gelen kısımlarda ek çalışma alanı oluşturmak için kullanılırlar. 48x3 kesitindeki borulardan imal edilmektedir.

Malzeme Adı	Uzunluk L (mm)	Ağırlık (kg)
ÇALIŞMA KONSOLU	700	8,50
ÇALIŞMA KONSOLU	1100	9,80
ÇALIŞMA KONSOLU	1500	12,55

YİĞİTCAN İSKELE A.Ş

